

Halterung

K-FS 2

für VW - T5 - Caravelle

Montageanleitung

1. Lieferumfang:

1 St.	5014 0000 082	Halter links
1 St.	5014 0000 083	Halter rechts
8 St.	031 412 112 000	Innensechskantschrauben M4x20

2. Montage:

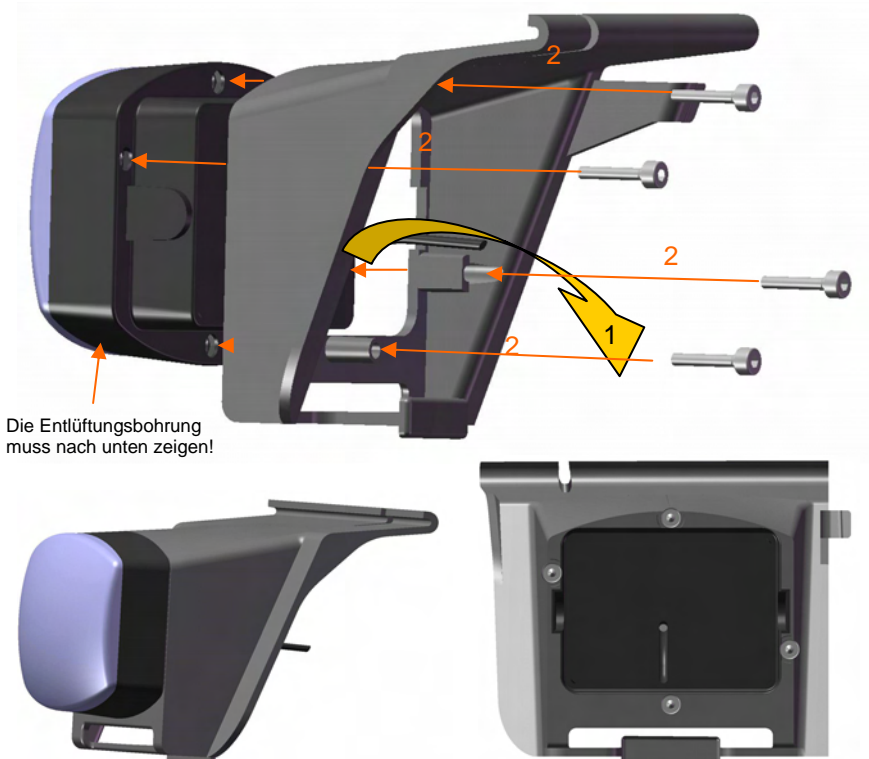
ACHTUNG !

Die Montage darf nur von einer Fachfirma durchgeführt werden!

2.1 Montage K-FS 2 an den Halter

Anschlusskabel durch den Innenraum der Halterung führen (1)
und diese mit jeweils 4 Innensechskantschrauben befestigen (2).

ACHTUNG!
Maximales Drehmoment: 1Nm
Schrauben mit Schraubensicherung einkleben!

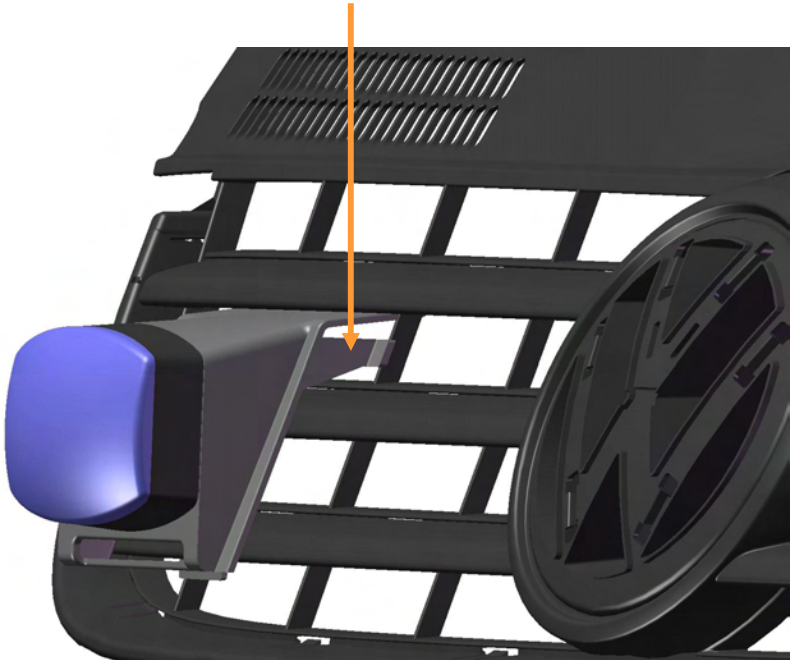


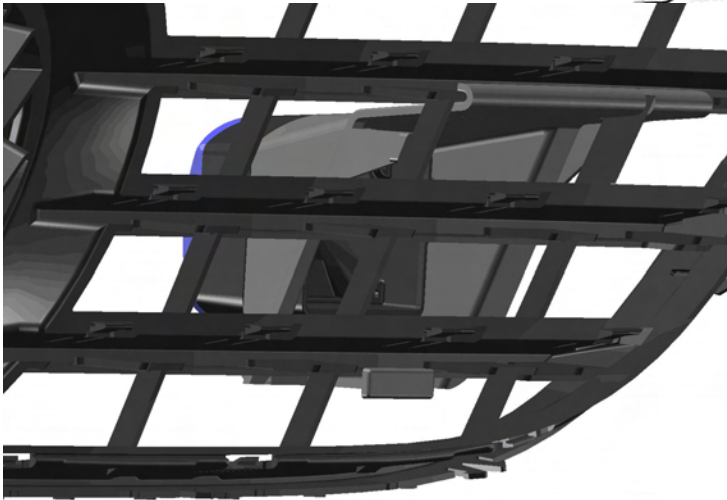
2.2 Montage Halter an den Kühlergrill

Die Halterung oben hinter die Kühlerrippe einhängen.
Untere Lasche mit den Fingern von beiden Seiten nach unten drücken und Bauteil über die untere Kühlerrippe drücken bis ein deutliches Rasten zu vernehmen ist.

ACHTUNG !

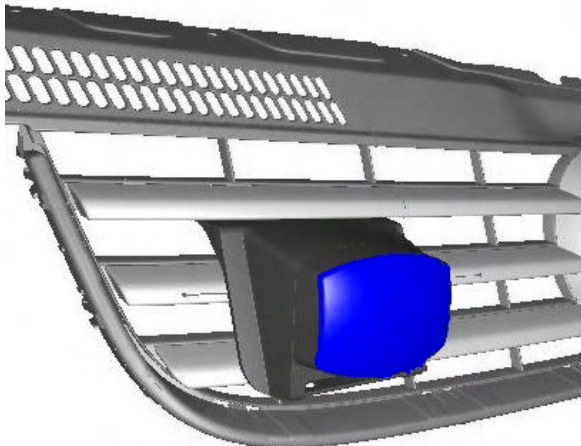
Bei der Montage und Demontage die Lasche nach innen drücken, so dass sie Freigang zur senkrechten Kühlerrippe hat.





3. Demontage

Mit Hilfe eines Kunststoffkeils (z.B.) die untere Lasche nach unten drücken und den Halter abziehen.
Hinweis unter 2.2 beachten!



PINTSCH BAMAG
Antriebs- und Verkehrstechnik GmbH

Hünxer Straße 149
D - 46537 Dinslaken

Telefon : +49 (0)2064 602-327
Fax : +49 (0)2064 602-283

Email : warntechnik@pintschbamac.de
Internet : <http://www.pintschbamac.de>

