

Halterung

K-FS 2

für VW - T5 - Transporter

Montageanleitung

1. Lieferumfang:

1 St.	5014 0000 080	Halter links
1 St.	5014 0000 081	Halter rechts
8 St.	031 412 112 000	Innensechskantschrauben M4x20

2. Montage:

ACHTUNG !

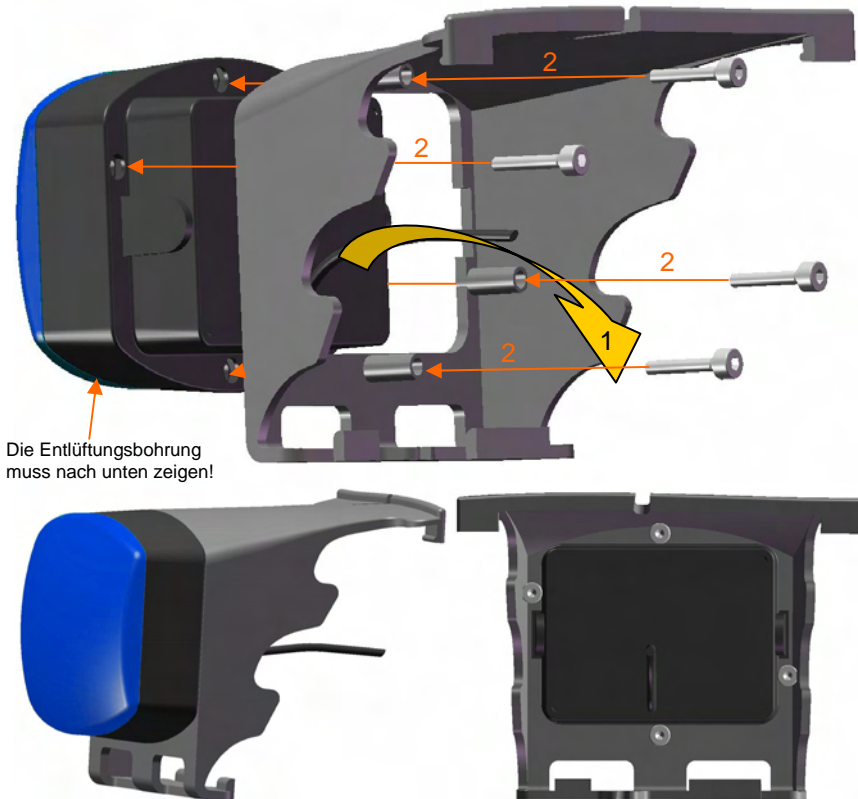
Die Montage darf nur von einer Fachfirma durchgeführt werden!

2.1 Montage K-FS 2 an den Halter

Anschlusskabel durch den Innenraum der Halterung führen (1) und diese mit jeweils 4 Innensechskantschrauben befestigen (2).

ACHTUNG!

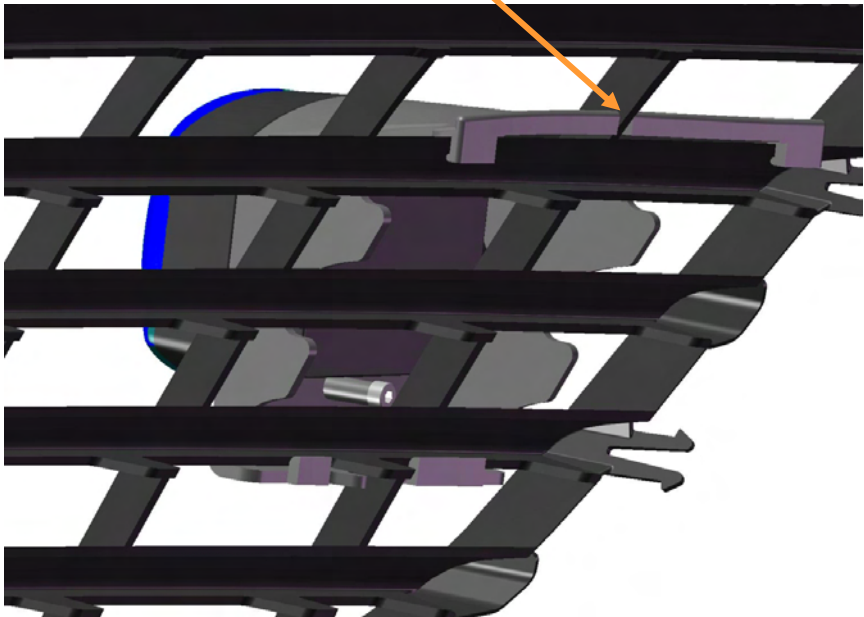
**Maximales Drehmoment: 1Nm
Schrauben mit Schraubensicherung einkleben!**



2.2 Montage Halter an den Kühlergrill

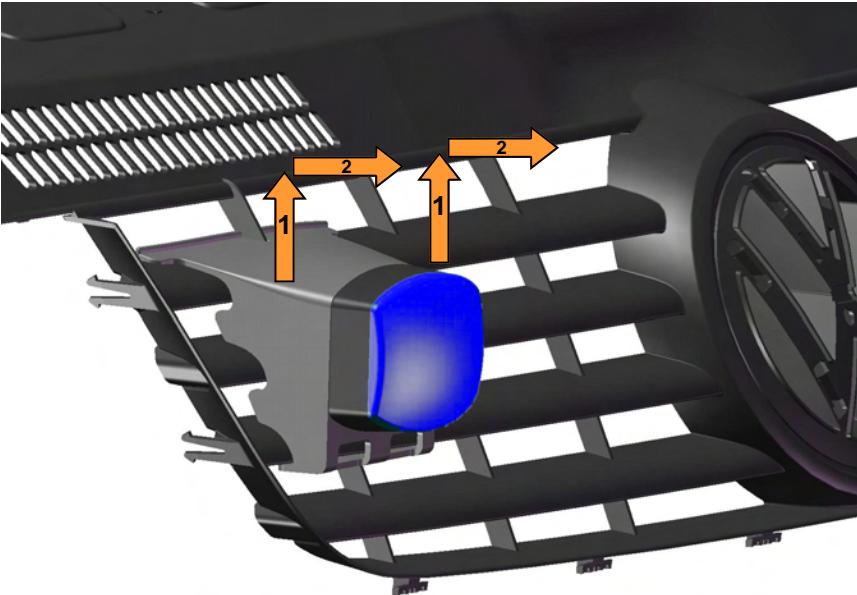
Die Halterung zunächst hinter die Kühlerrippe einhängen, danach die oberen Haken über die obere Kühlerrippe drücken bis ein deutliches Rasten zu vernehmen ist.

ACHTUNG !
Der Schlitz vom Halter muss auf
der senkrechten Kühlerrippe liegen.



3. Demontage

Beide Haken nach oben über die Rippe drücken (1), dann das Bauteil nach vorn ziehen (2).



PINTSCH BAMAG
Antriebs- und Verkehrstechnik GmbH

Hünxer Straße 149
D - 46537 Dinslaken

Telefon : +49 (0)2064 602-327
Fax : +49 (0)2064 602-283

Email : warntechnik@pintschbamag.de
Internet : <http://www.pintschbamag.de>

