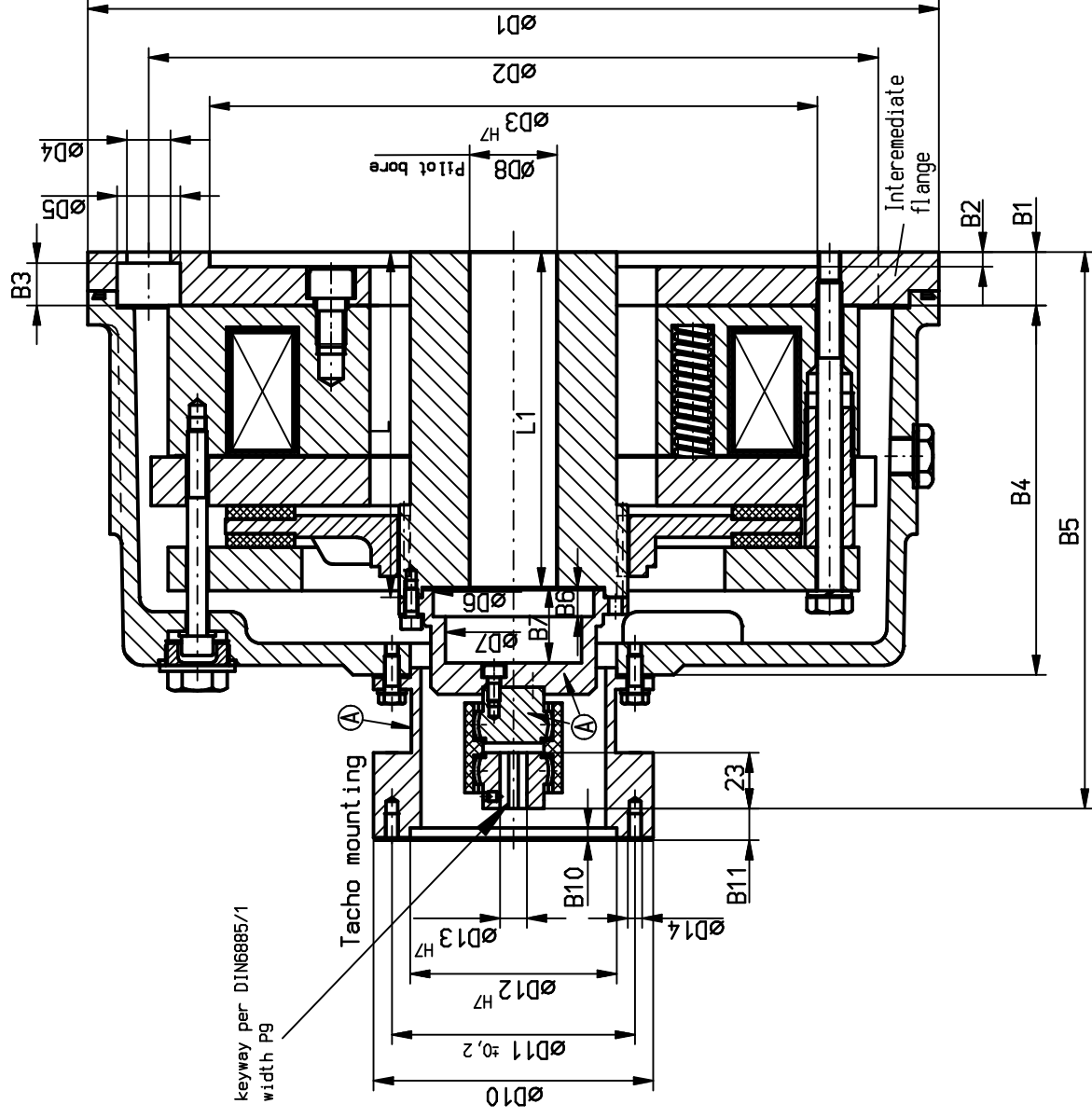
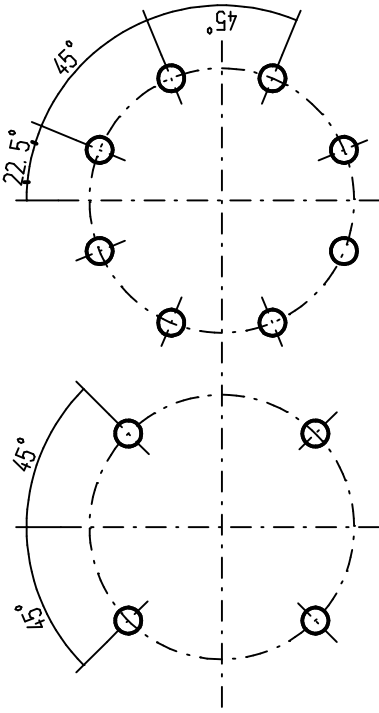


INTERMEDIAT FLANGE - BOLT PATTERN

on DIN 42948

A450-A550



Fitting Dimensions

TACHO-TYP	manufacturer	factory number	Dimensions							
			D10	D11	D12	D13	D14	B10	B11	
T 1	Radio-Energie Hubner	RED 444 R	-	-	-	-	-	-	-	-
T 2	Radio-Energie Hubner	RED 444 A TDP 0.21 TDP 0.25	115	100	85	11	6xM6	5	13	
T 3	Hubner	TDP 1.2	115	100	80	14	4xM6	5	13	
T 4	Hubner	GNP1.0-85n	115	100	80	14	4xM6	5	7	

Subject to change without notice

Brake Typ	Inter-mediat flange	Dimensions in mm																	
		D1	D2	D3	D4	D5	D6	D7	D8	B1	B2	B3	B4	B5	B6	B7	L	L1	
KFB 10	A200	200	165	130	11	18				18	5	11						110	107
	A250	250	215	180	14	20			26	5	13							110	107
KFB 16	A250	250	215	180	14	20			26	5	13							96	93
	A300	300	265	230	14	20			26	5	13							96	93
KFB 25	A350	350	300	250	18	26			36	6	17.5							114	114
	A400	400	350	300	18	26			36	6	17.5							114	114
KFB 30	A250	250	215	180	14	20			26	5	13							134	134
	A300	300	265	230	14	20			26	5	13							134	134
KFB 40	A400-45	400	350	300	-	18			36	6	-							114	114
	A300	300	265	230	14	20			36	5	13							114	114
KFB 63	A350	350	300	250	18	26			36	6	17.5							138	138
	A400	400	350	300	18	26			36	6	17.5							138	138
KFB 100	A450	450	400	350	18	26			36	6	17.5							142	142
	A400	400	350	300	18	26			36	6	17.5							142	142
KFB 160	A450	450	400	350	18	26			36	6	17.5							155	155
	A550	550	500	450	-	18			36	6	-							155	155

Verwendbar fuer

Maßstab: /./.
Gewicht:

Hersteller: **PIRNSCH MANNESMANN**
 Name: **KFB tachometer mounting preparation**
 Standard flange: **A01 231 000-951**

Blatt 01
 Blatt 01

Zust.:
 Änderung:
 Urspr.:
 Ers. d.:
 Ers. f.: