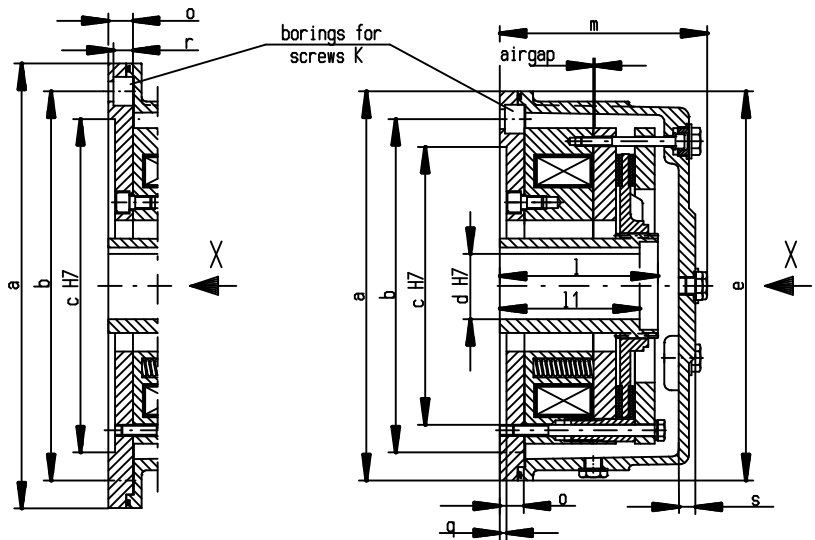
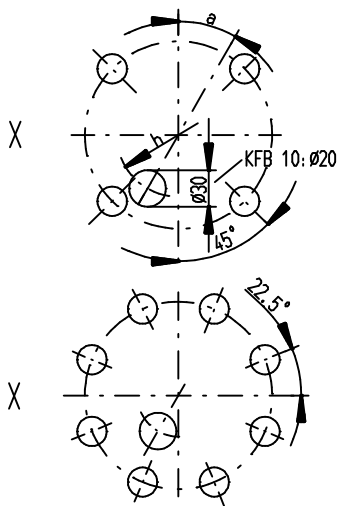


Electromagnetic Double-Disc Spring-Applied Brake Series KFB

PINTSCH BAMAG
DINSLAKEN

Bolthole circle on flanges (DIN 42948)
for screws K



entspricht nicht ausdrücklich zugestanden. Zusicherungen verpflichten zu
 PINTSCH BAMAG für elektrische- und Verkehrstechnik GmbH, Dinslaken 1988.
 Weitergabe sowie Verwend. f. d. Zweck dieser Untereinige, Verwertung und Mitteilung ihres Inhaltes nicht gestattet.
 Schadensersatz. Alle Rechte für den Fall der Patentverletzung oder Gebrauchsmuster-Entscheidungen vorbehalten.

Brake size		K F B 10	K F B 16	K F B 25	K F B 30	K F B 40	K F B 63	K F B 100	K F B 160
Brake torque M2 dynamic acc. to DIN VDE 0580	Nm	100	160	250	300	400	630	1000	1600
Mass moment of inertia	kgm ²	0.0017	0.0037	0.0048	0.0055	0.0068	0.0175	0.036	0.050
Weight	kg	19	28	42	50	55	74	106	168
Max. speed	min ⁻¹	6000	6000	6000	6000	5500	4700	4000	3600
Coil at 20°C	Nominal voltage	V-	110	110	110	110	110	110	110
	Nominal power	W	93	128	158	133	196	220	307
	Nominal current	A	0.84	1.16	1.44	1.2	1.78	2.0	2.79
Airgap off	normal	mm	0.3	0.3	0.3	0.3	0.4	0.4	0.4
	max.	mm	1.0	1.0	1.2	0.8	1.2	1.3	1.6
Diameter mm	B-Side	d pilot bore	26	26	36	26	36	36	36
		d preferential bore H7	28	28	38	32	38	48	60
			32	32	42	38	42	55	65
			38	38	48	42	48	60	75
					55	45	55		
	e	200/250	253/303	300/350	250/300	303/350	350/400	400/450	450/550
	f								
Length mm	h	106	144	194	144	194	214	264	314
	l	110	96	117	137	117	142	148	155
	l ₁	110	96	117	137	117	142	142	142
	m	154	141	165	175	175	187	196	218
	s	15	15	15	15	15	15	15	15
α	°	30	30	30	67.5	30	30	30	30
Suitable standard flanges		A200	A250	A300	A250	A300	A350	A400	A450
		A250	A300	A350	A300	A350	A400	A450	A550

Dimensions of standard flanges

Size of standard flanges		A200	A250	A300	A350	A400	A450	A550				
Diameter mm	a	200	250	300	350	400	450	550				
	b	165	215	265	300	350	400	500				
	c H7	130	180	230	250	300	350	450				
Length mm	o	18	18/20*	20/22*	22	22/24*	24/29*	24/29*				
	q	5	5	5	6	6	6	6				
	r	11	13	13	17.5	17.5	17.5	17.5				
	Screws K	4xM10	4xM12	4xM12	4xM16	4xM16	8xM16	8xM16				

Constructed and tested acc. to VDE 0580. Subject to modifications in dimensions and construction.

Datum 23.01.2001	Thonen	gezeichnet	geprüft	normgeprüft	Erz.: 214	Blatt von	01 01
AM-NR.	A / 4-Tho01106	B / 4-Tho02076	C / 4-Tho04016		a01 100 400-953		
Tag	13.12.2001	22.11.2002	14.04.2004				
Name	Thonen	Thonen	Thonen				