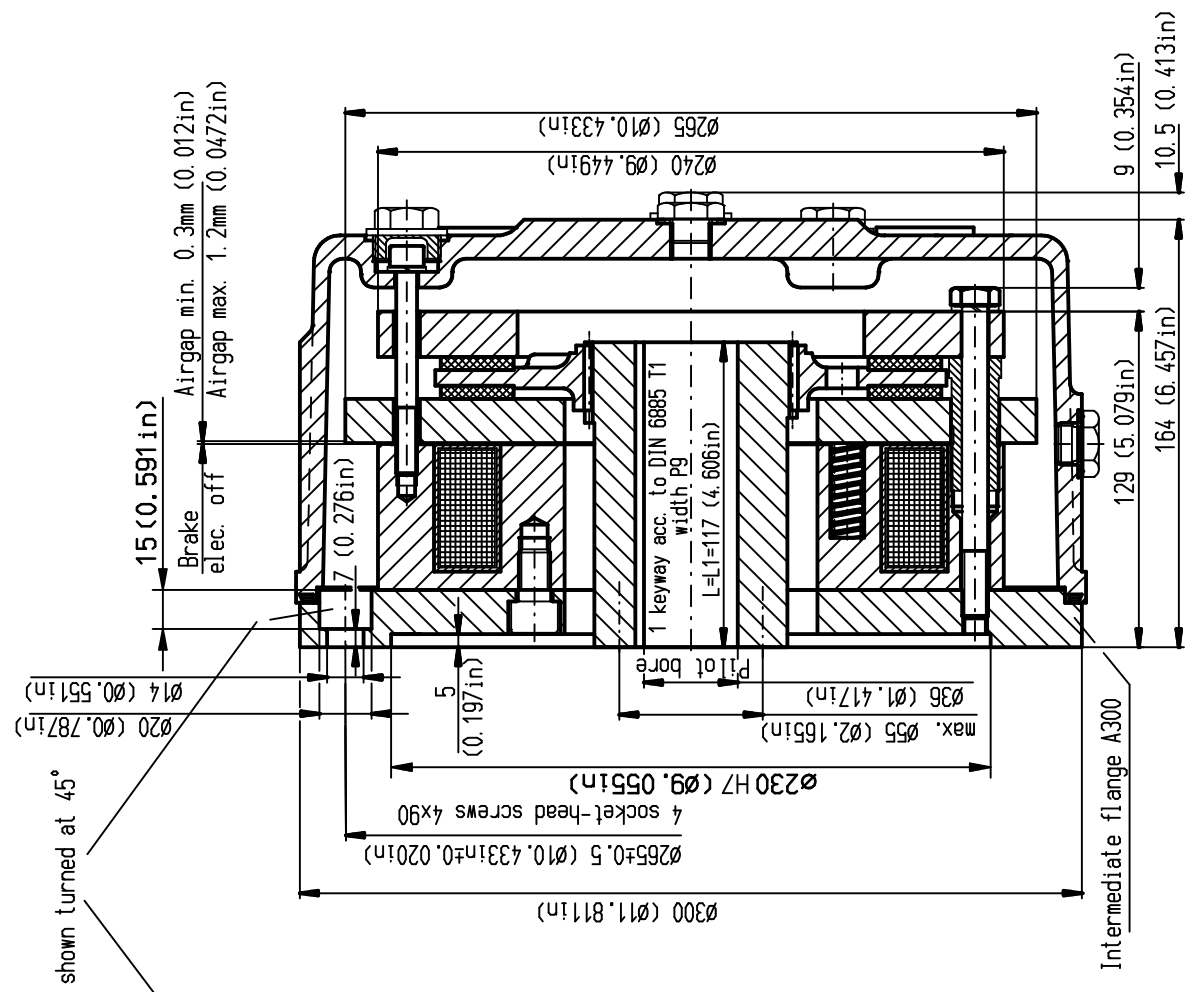
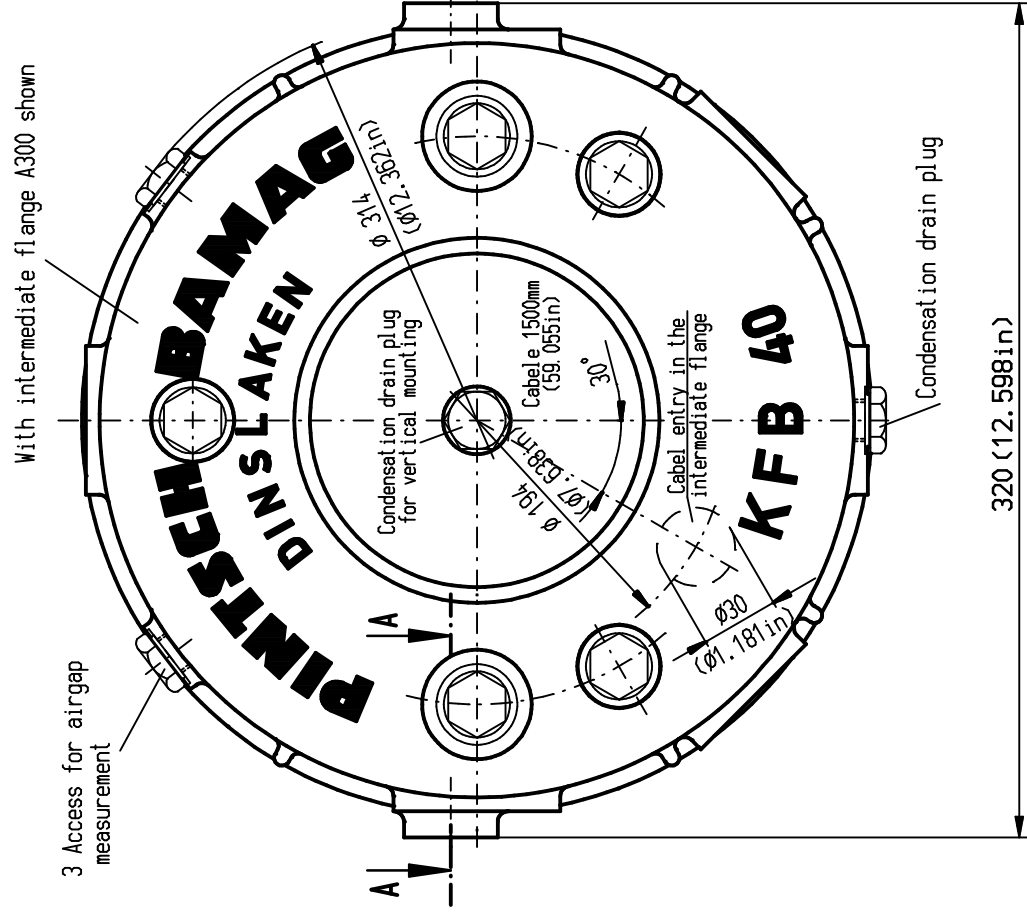


Fitting position as shown



shown turned at 45°

17,5 (0.689 in)
6 (0.236 in)
4,5 (0.177 in)

Brake elec. off
Airgap min. 0.3mm (0.012 in)
Airgap max. 1.2mm (0.047 in)

15 (0.591 in)

7 (0.276 in)

5 (0.197 in)

max. Ø55 (Ø2.165 in)

Ø36 (Ø1.417 in)

Pilot bore

1 keyway acc. to DIN 6885 T1
width p9
L=L1=117 (4.606 in)

Ø265±0.5 (Ø10.433 in±0.020 in)

4 socket-head screws 4x90

Ø230 H7 (Ø9.055 in)

Ø240 (Ø9.449 in)

Ø265 (Ø10.433 in)

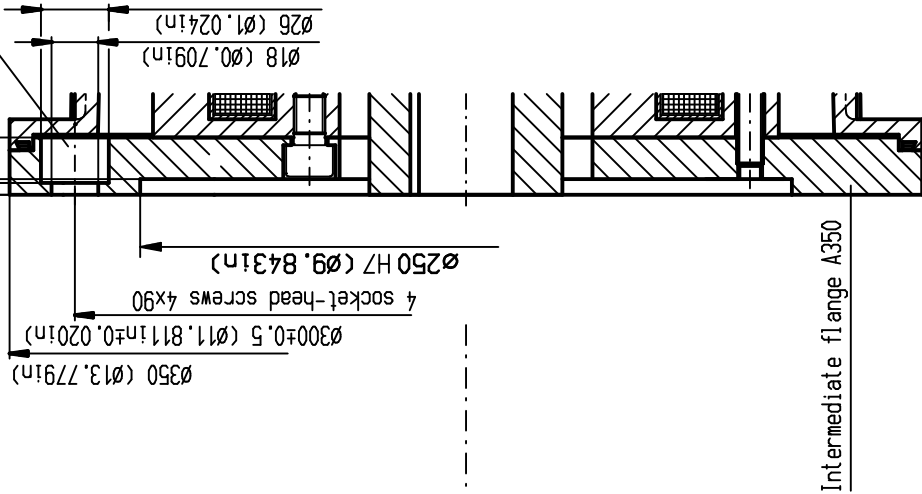
9 (0.354 in)

10.5 (0.413 in)

129 (5.079 in)

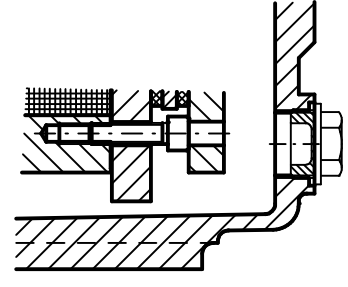
164 (6.457 in)

Intermediate flange A300



Intermediate flange A350

A - A
Emergency release



Enclosure with housing IP67 IEC 60529

The enclosure is reached only if the mounting holes for the intermediate flange are blind-holes. With through-holes suitable seals must be planned by the user.

Subject to change without notice

Brake type	KFB 40	
Switching brake torque (dynamic) acc. to DIN VDE 0680	400 Nm	295.03 lb-ft
	320 Nm	236.02 lb-ft
	250 Nm	184.39 lb-ft
Coil class of rating acc. to DIN VDE 0680	S1	S1
Work capacity of the brake - Diagram -	001 084 800 - 960	001 084 800 - 960
Mass moment of inertia	0.0068 kgm ²	0.162 lb-ft ²
Height with flange A 300	52 kg	114.64 lb
Standard voltage	110VDC	110VDC
Special voltage	196 V	
Coil capacity		0.263 hp

Hersteller fuer		Ausgabe Datum		Maßstab 1:2		Gewicht	
Name		DIN ISO 1502		Name		Gewicht	
Toleranzangaben: ISO 2768-mS		DIN ISO 1502		Name		Gewicht	
Bearb. 27.07.2006 VAJ		DIN ISO 1502		Name		Gewicht	
Gepr. 18.08.2006 THO		DIN ISO 1502		Name		Gewicht	
Norm		DIN ISO 1502		Name		Gewicht	
DWG C:1285881.S2		DIN ISO 1502		Name		Gewicht	
Zust.		Anderung		Datei		Name	
Urspr.		Datei		Name		Urspr.	
Ers. f.:		Datei		Name		Urspr.	
Ers. d.:		Datei		Name		Urspr.	

Standard-protected electromagnetic brake
KFB 40
Standard flange A300 and A350
A01 076 600-951

Alle Rechte vorbehalten. Alle Rechte für den Fall der Patentierung oder Behauptung der Erfindung vorbehalten. PINTSCH BAMAG Antriebs- und Verkehrstechnik GmbH, Dinslaken