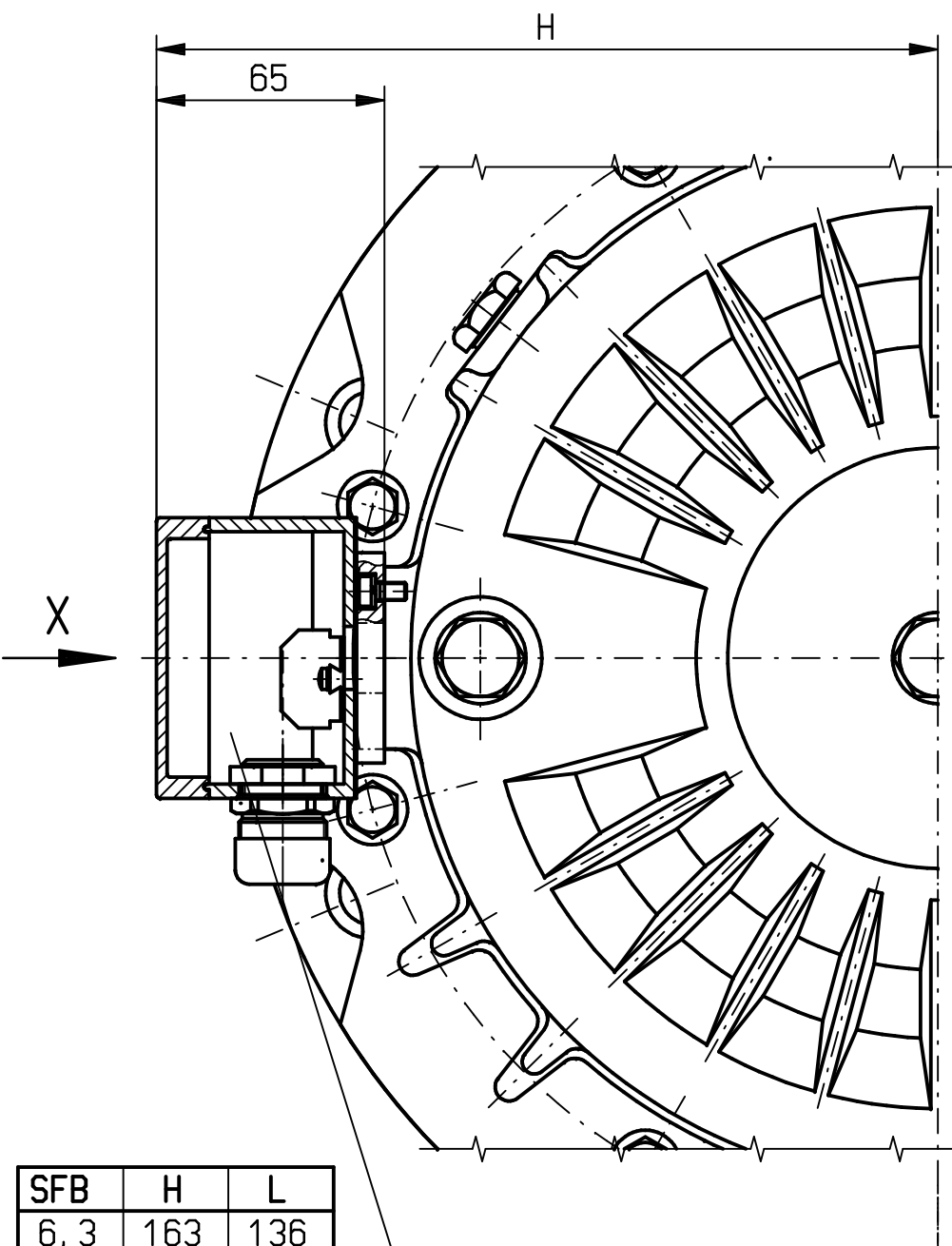


Weitergabe sowie Vervielfältigung dieser Unterlage, Verwertung und Mittelung ihres Inhalts nicht gestattet, soweit nicht ausdrücklich zugestanden. Zuwiderhandlungen verpflichten zu Schadensersatz. Alle Rechte für den Fall der Patentklärung oder Gebrauchsmuster-Eintragung vorbehalten. © PINTSCH BAMAG Antriebs- und Verkehrstechnik GmbH, Dinslaken



SFB	H	L
6,3	163	136
10	180	135
16	187	144
25	197	144
40	223	166
63	247	159
100	268	144
160	297	162
250	321	144
400	357	144
630	390	144
1000	419	150

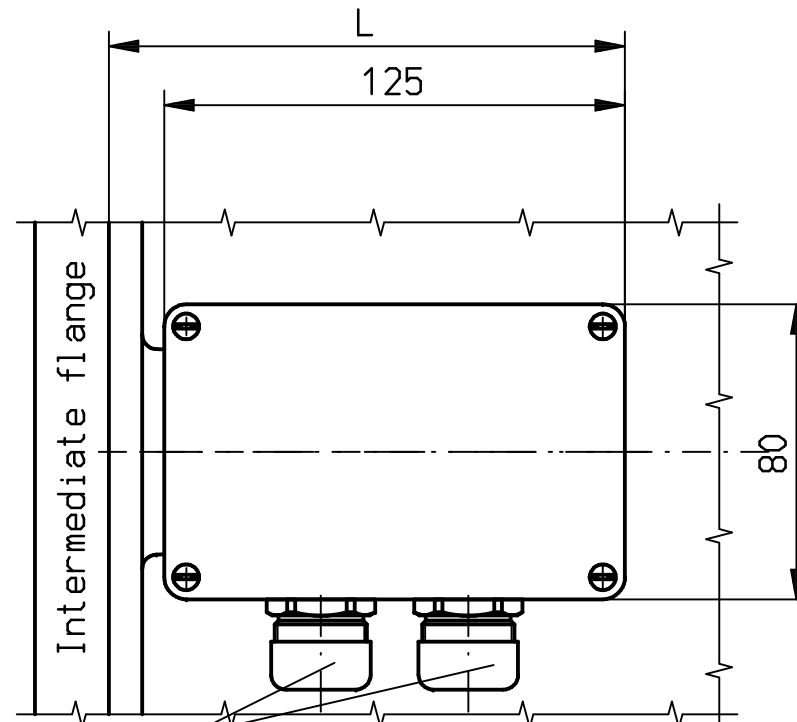
Junction box assembly 001 029 5XX-249

Standard type: Left hand mounting

(as shown)

Special type: Right hand mounting

Detail X



Cable gland compatible with DIN 89280

Enclosure type IP 68

Standard: cable \emptyset 12-14,5 mm without electromagnetic shielding

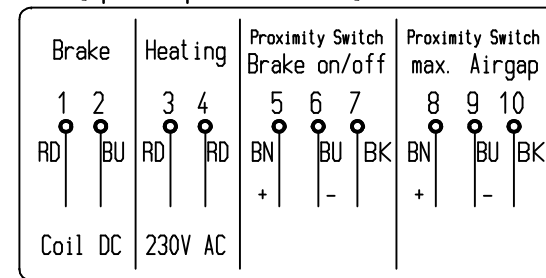
Special types: - seal cartridge for other cable \emptyset according to customers specification

- equipment for cable with electromagnetic shielding

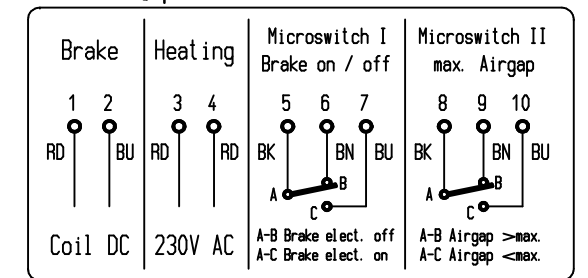
subject to change without notice

Connection label (inside the junction box cover)
 Designation of coil voltage inside the cover
 Terminal clamp 3-10 for special types

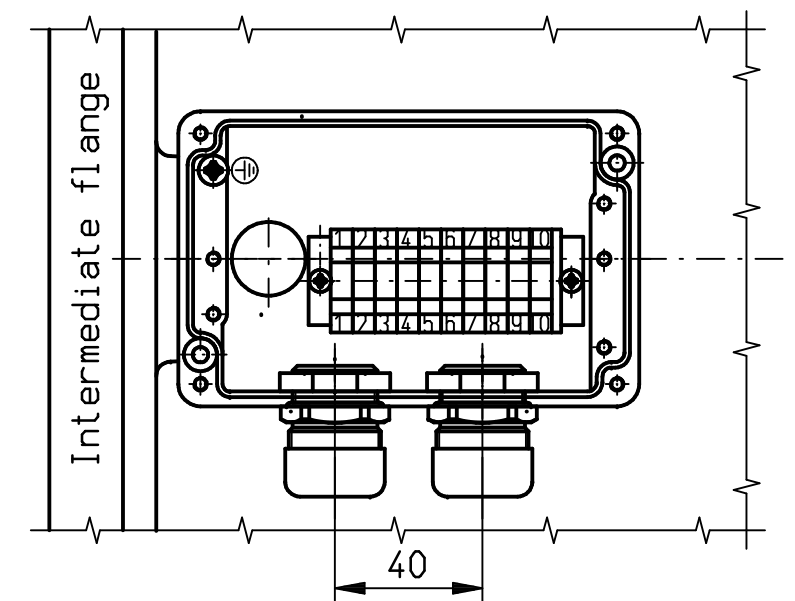
Type: proximity switch



Type: microswitch



Detail X without cover



Verwendbar fuer		Ausgabe		Datum	
Maße ohne Toleranzangabe: ISO 2768-mK		Oberflächen: DIN ISO 1302		Maßstab ./. Gewicht	
Datum		Name		SFB series with lateral junction box	
Bearb. 11.03.2003		Vajic			
Gepr. 19.03.2003		Thonen			
Norm					
CAD: C: A00671800_951_SZN		A3		A00 671 800-951	
Zust.		Änderung		Datum	
Name		Urspr.		Ers. f.:	
				Ers. d.:	